

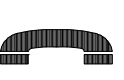
C) PLANOS Y ESQUEMAS

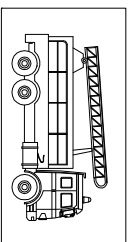
OBLIGATORIO
DE
EL USO
DEL CASCO

PROHIBIDO EL
PASO A TODA
PERSONA AJENA
A ESTA OBRA


**TELEFONOS
DE
EMERGENCIA**

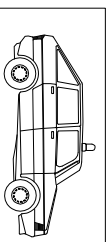
DIRECCION DE LA OBRA



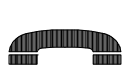


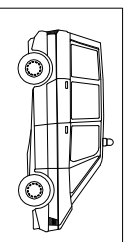
BOMBEROS






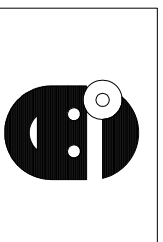
POLICIA
NACIONAL






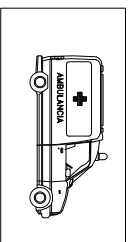
GUARDIA
CIVIL






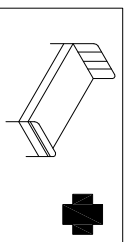
SERVICIO MEDICO
Dr. _____
MEDICO ASISTENCIAL
PARA LA OBRA
Dr. _____






AMBULANCIAS

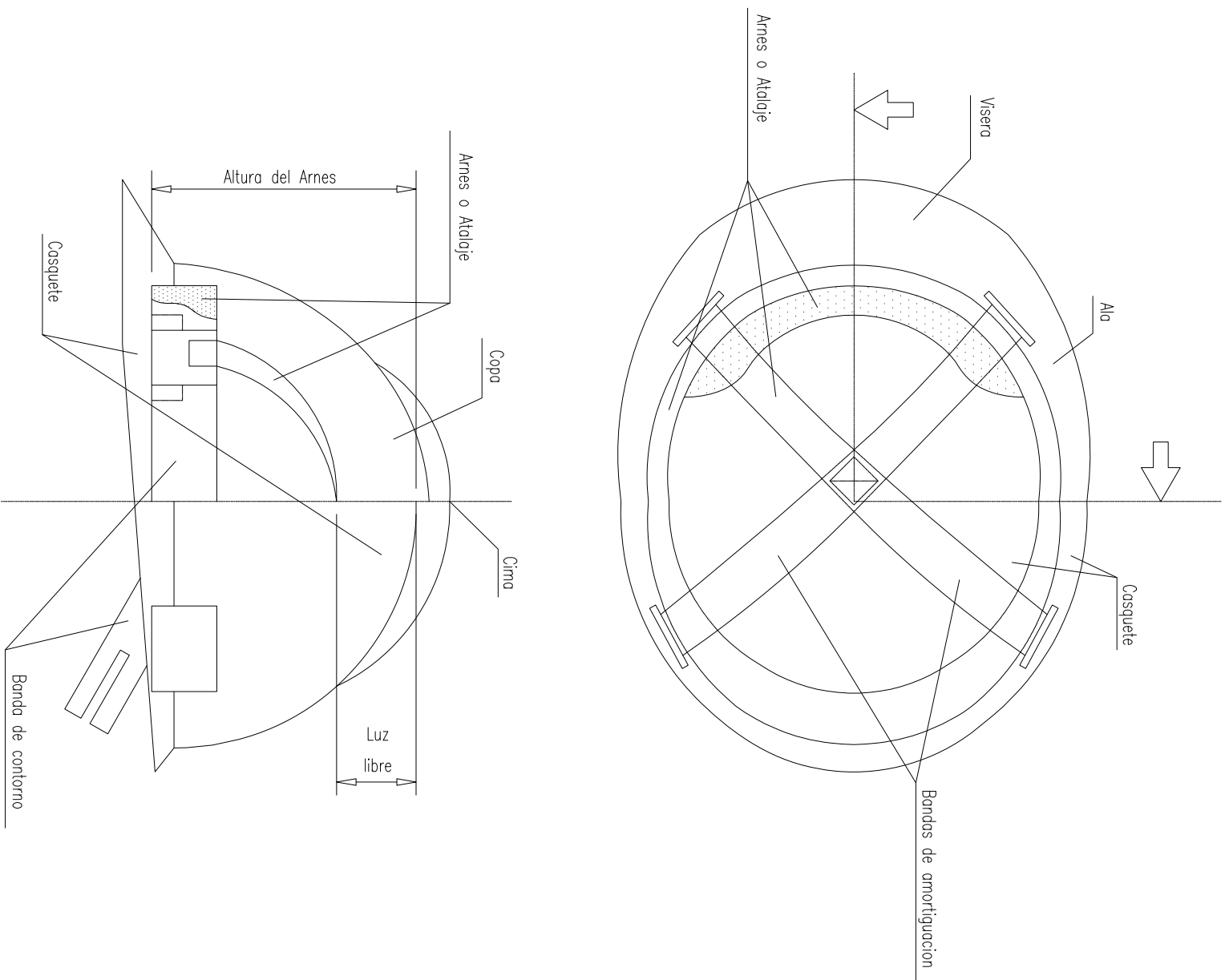




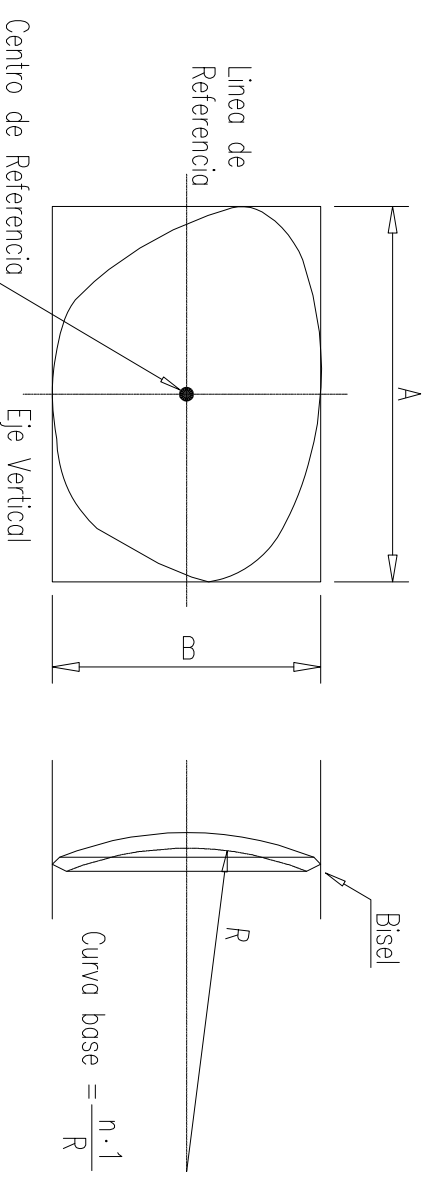
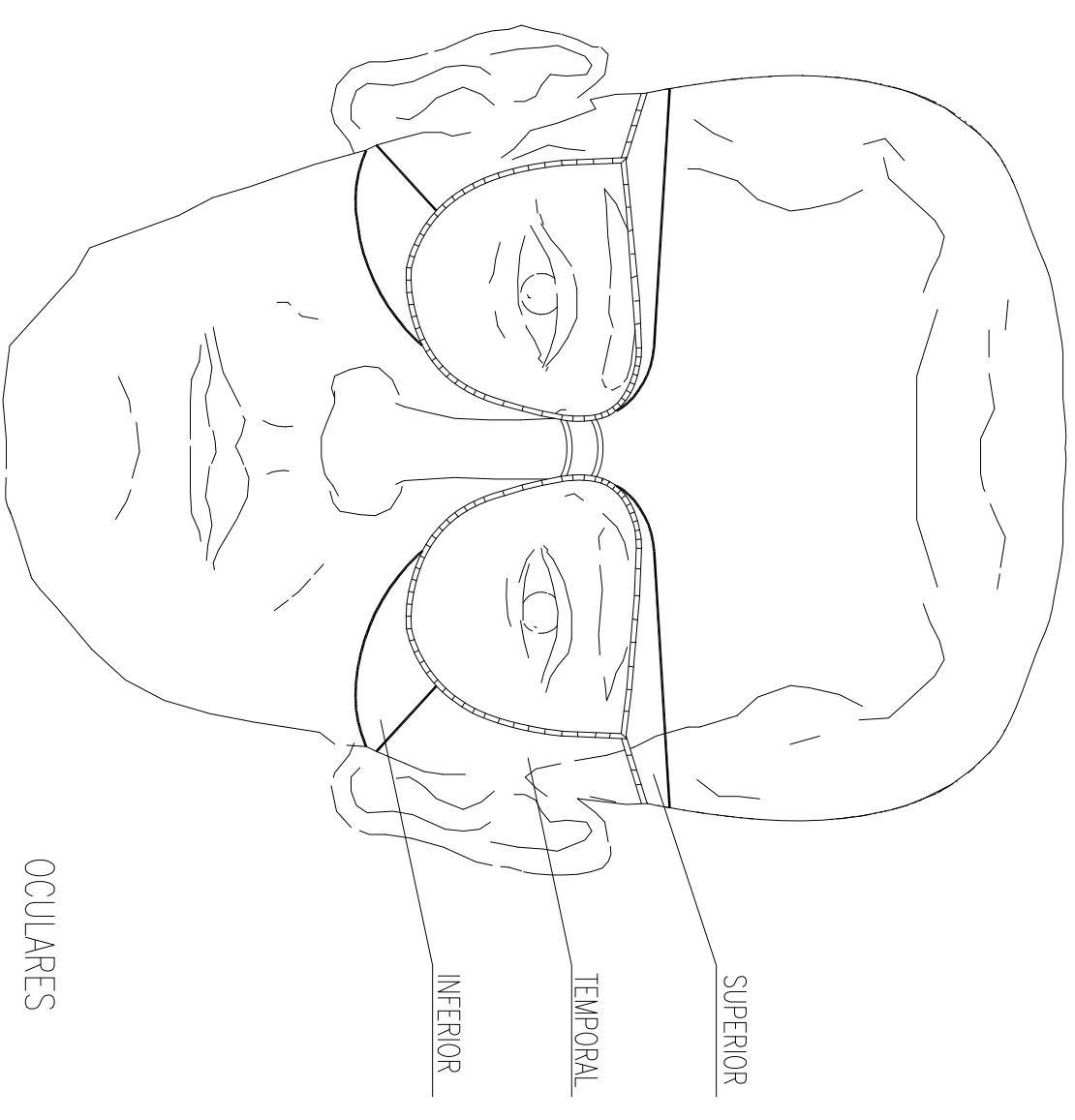
HOSPITALES



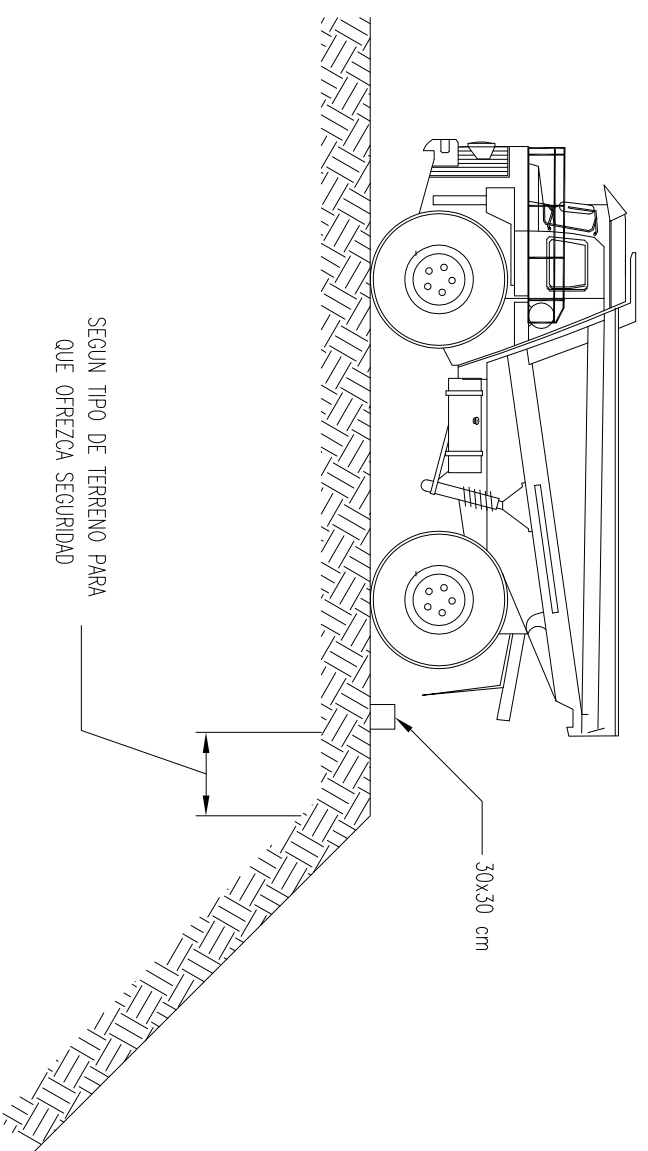
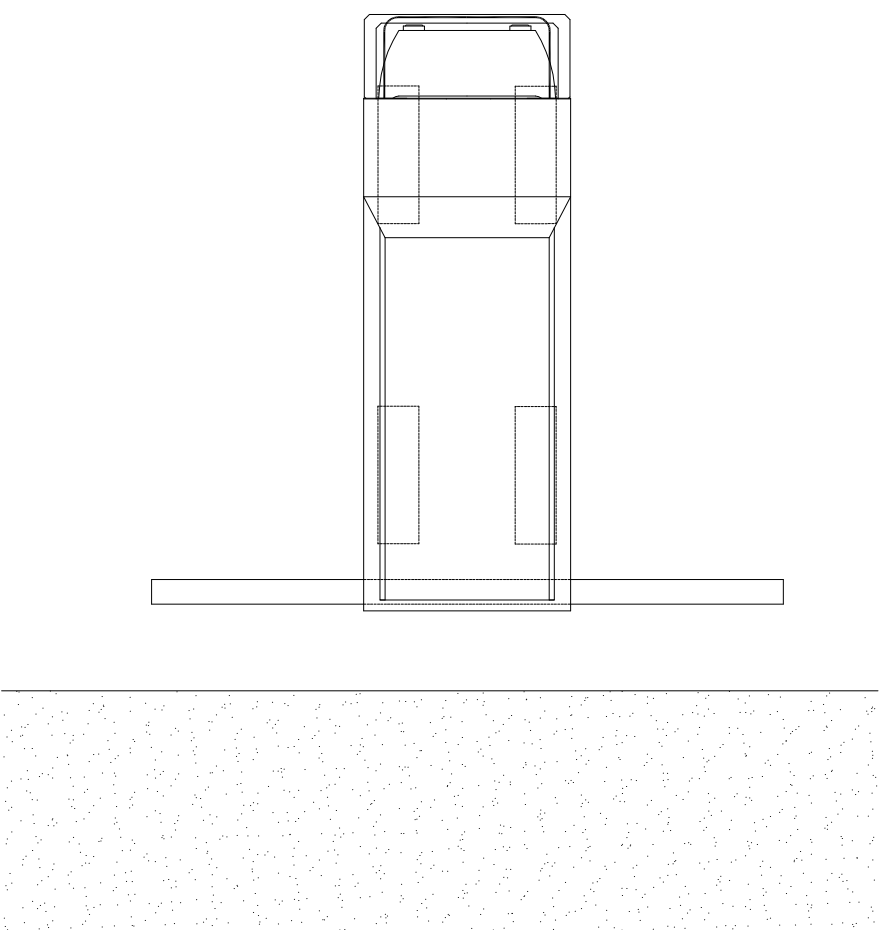
PROTECCIONES INDIVIDUALES (CASCO DE SEGURIDAD)



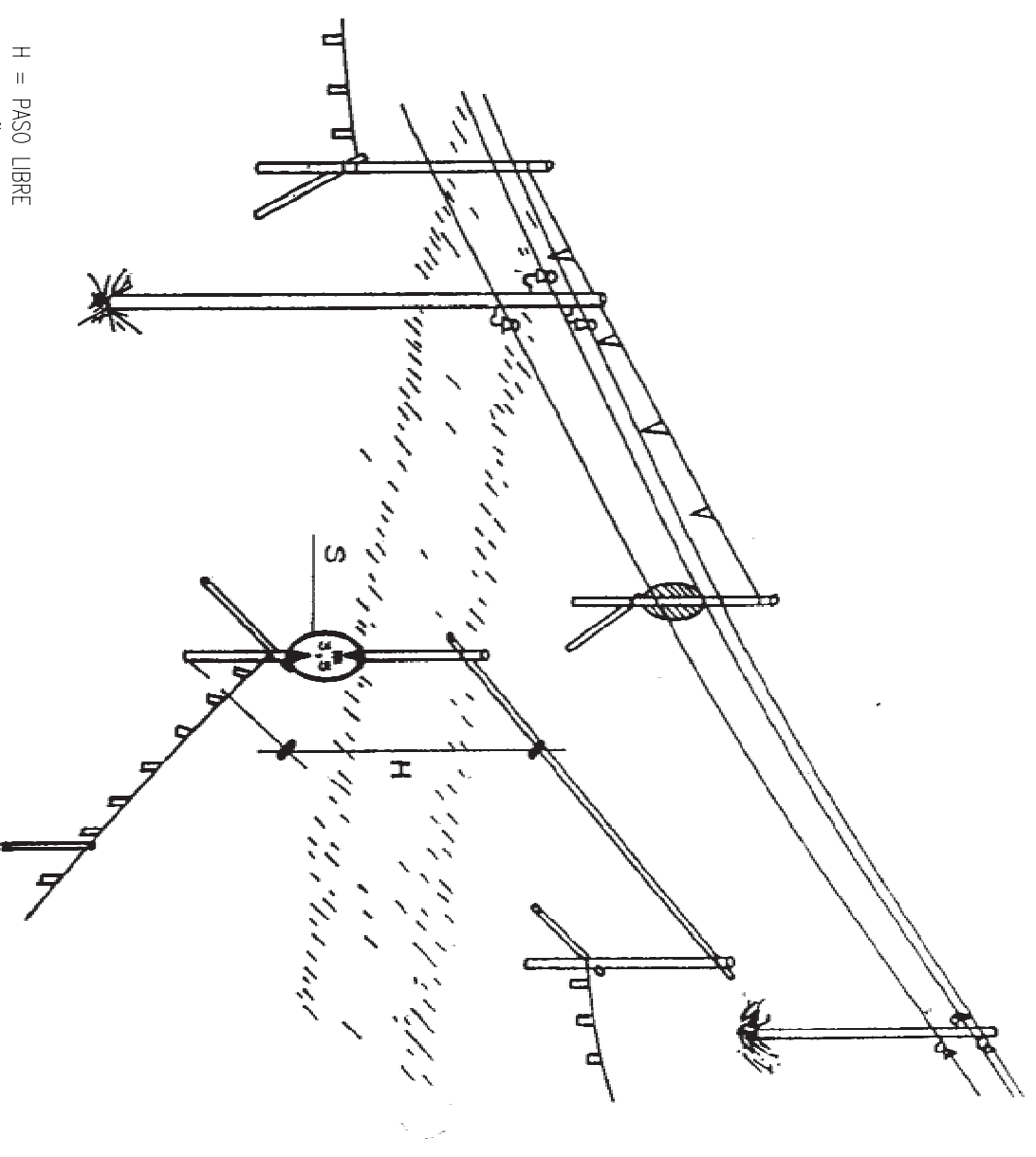
PROTECCIONES INDIVIDUALES (GAFAS DE SEGURIDAD I)



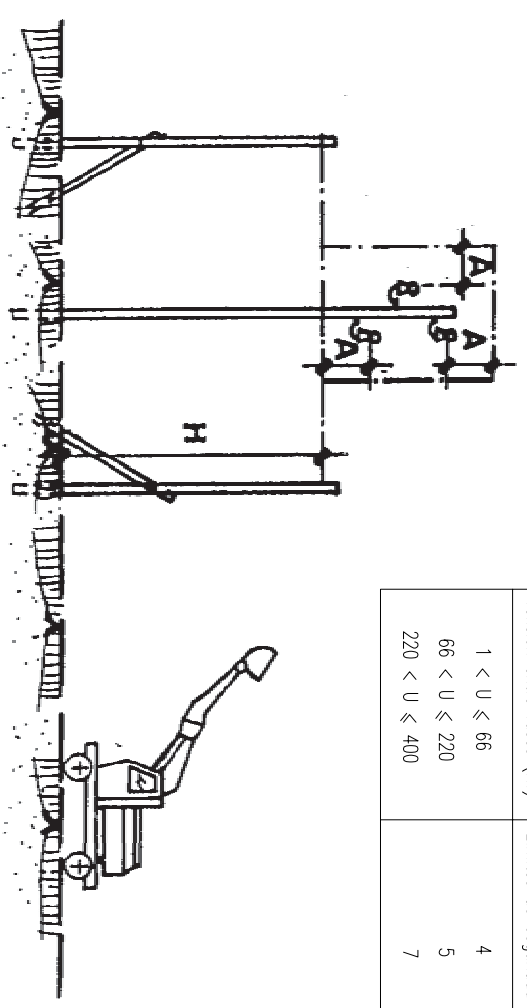
TOPE DE RETROCESO DE VERTIDO DE TIERRAS



PORTICO DE BALIZAMIENTO DE LINEAS ELECTRICAS AEREAS



Tensión entre fases (kv)	Limites de seguridad (m) "A"
1 < U ≤ 66	4
66 < U ≤ 220	5
220 < U < 400	7



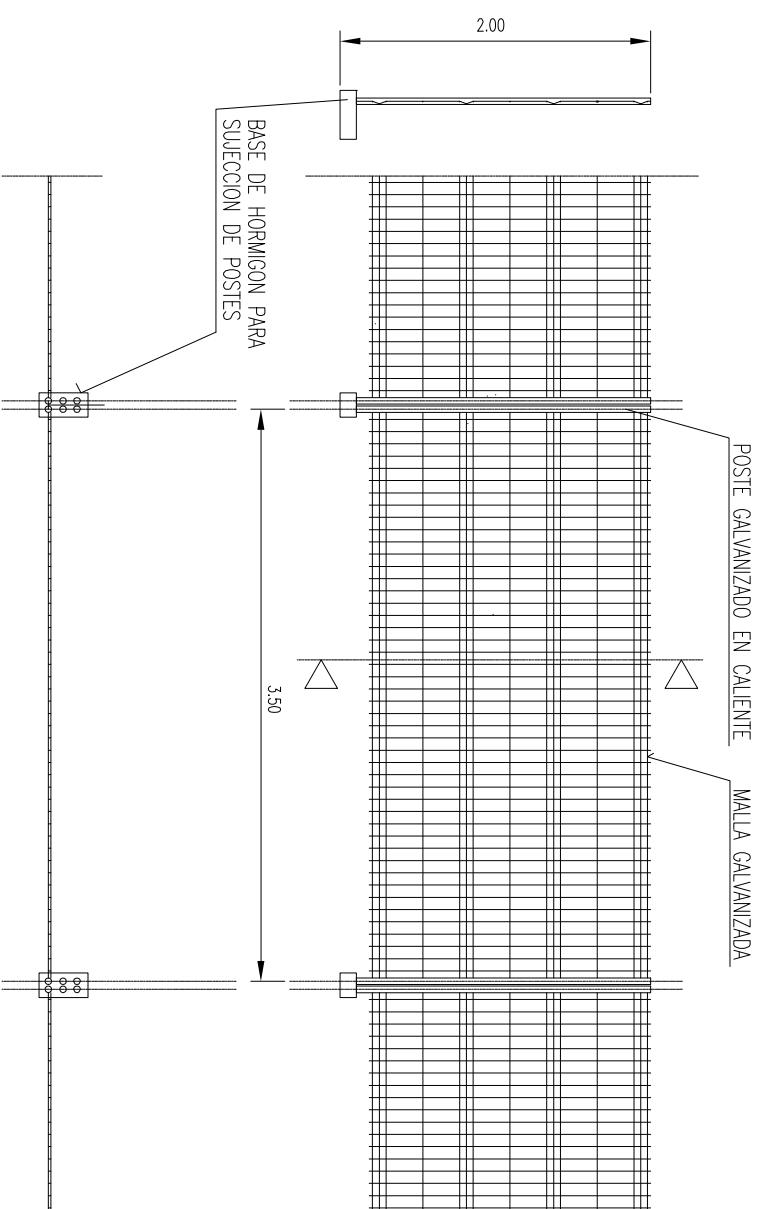
ESCALA:
S/E
FORMATO ORIGINAL LINE A-3

PLANO:
ESTUDIO DE SEGURIDAD Y SALUD
ELEMENTOS DE PROTECCION

N. DE PLANO
E:S:S_3
HOJA 3 DE 9

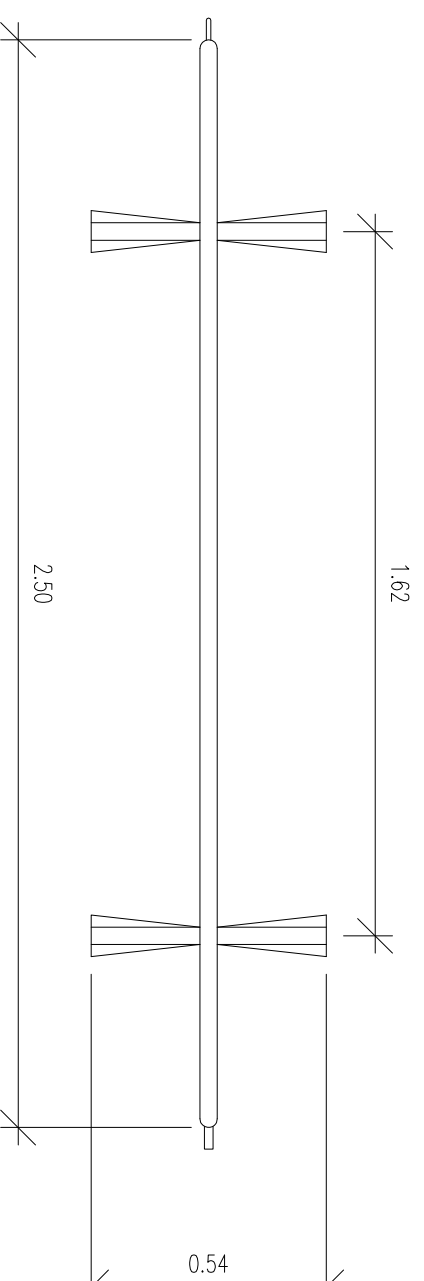
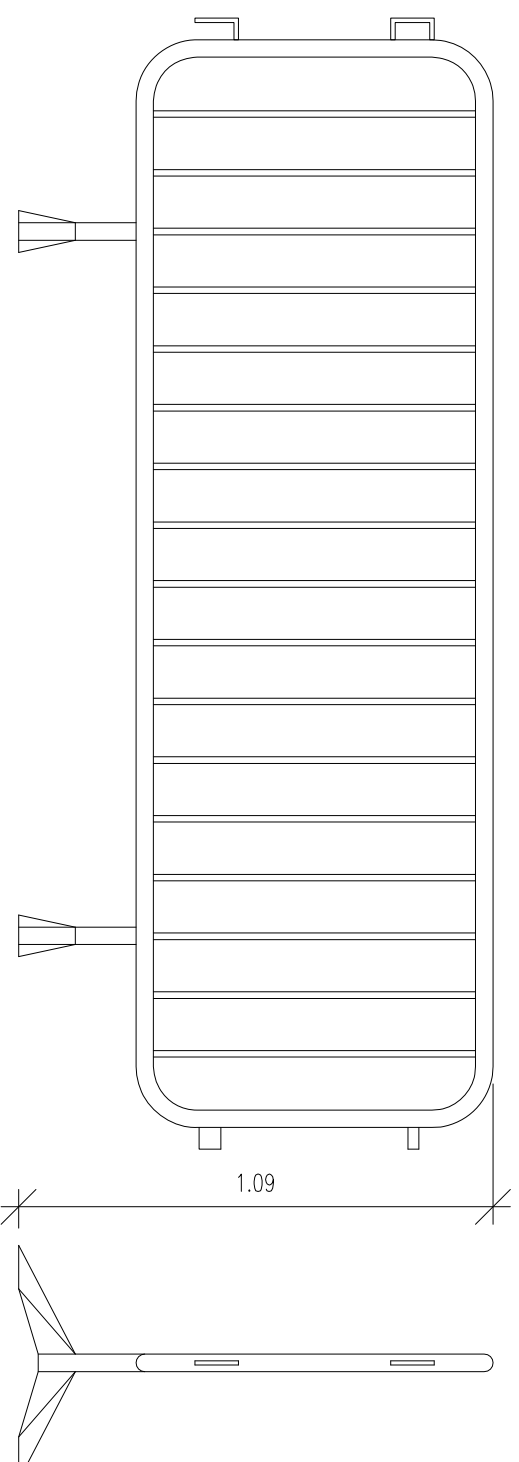
VALLA DE POSTES Y MALLA GALVANIZADA

VALLA MOVIL DE PROTECCION Y PROHIBICION DE PASO

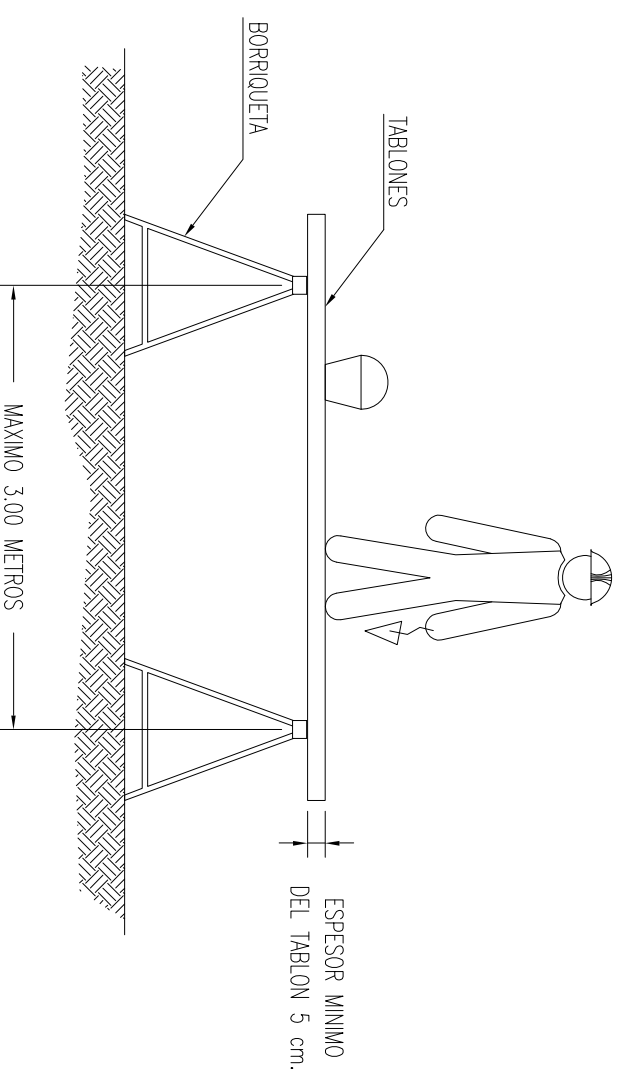


ALAMBRE HORIZONTAL ϕ 4,5 mm.
ALAMBRE VERTICAL ϕ 3,5 mm.
POSTES ϕ 40 mm.

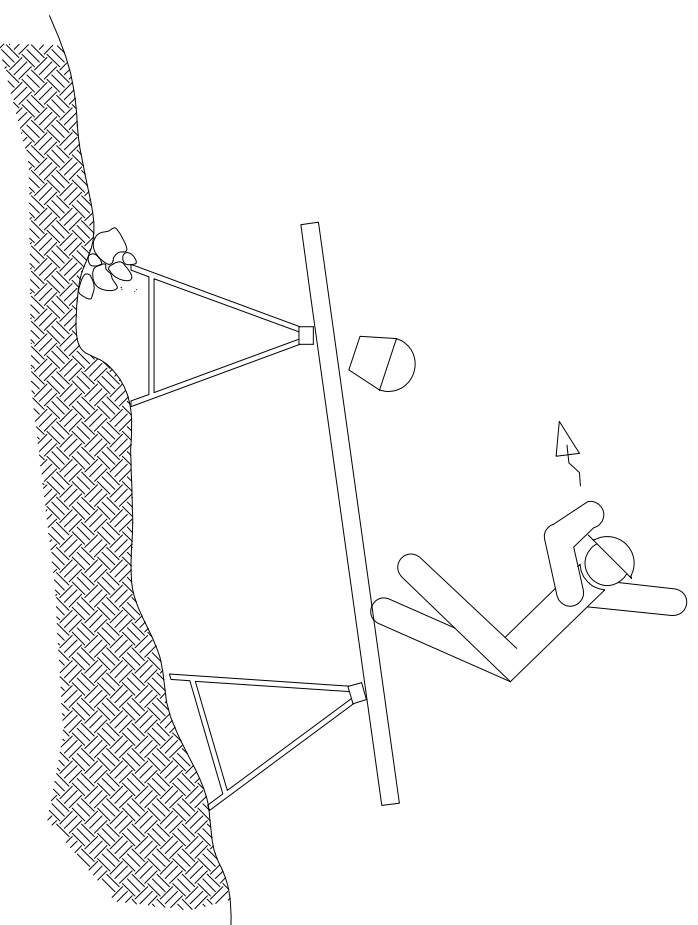
LAS UNIONES ENTRE POSTES SE REALIZARA MEDIANTE ACCESORIOS DE FIJACION INCORPORADOS



ANDAMIOS DE BORRIQUETAS

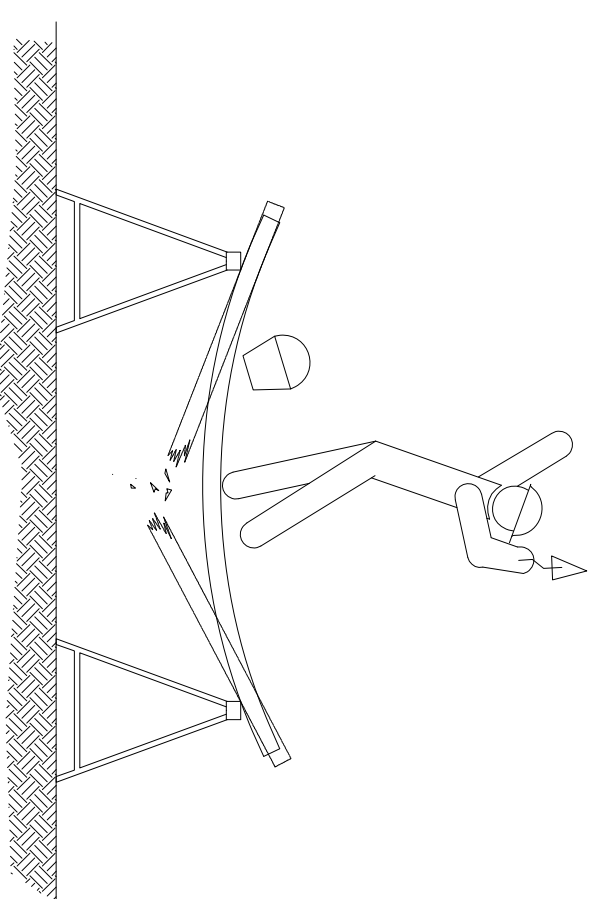


LA ANCHURA MINIMA DE LA PLATAFORMA DEL ANDAMIO SERA DE 60 CENTIMETROS.
LOS TABLONES DE LA PLATAFORMA IRAN ATADOS O BIEN SUELTOS A LAS BORRIQUETAS.
EN ALTURAS SUPERIORES A 2 METROS, SE DISPONDRAN BARANDILLAS EN TODO EL PERIMETRO.

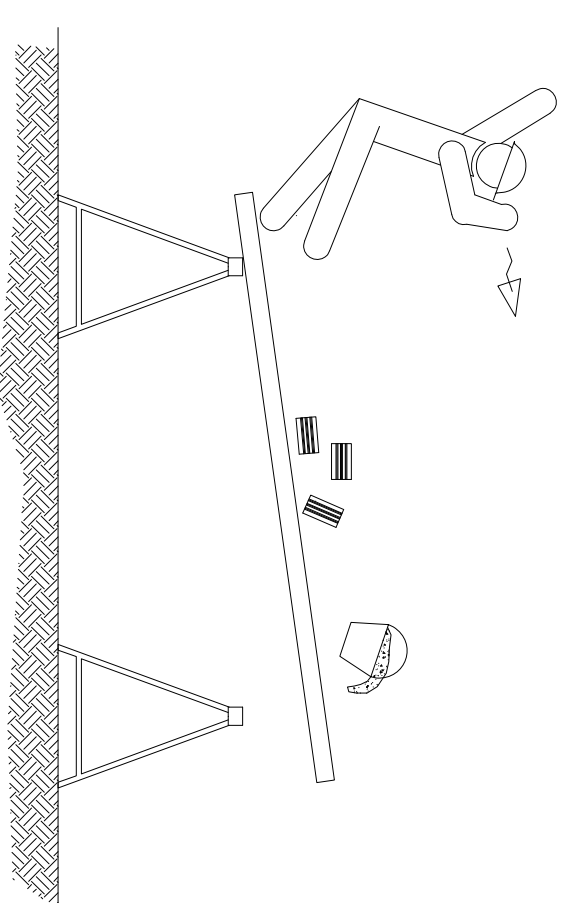


EL CONJUNTO DEBERA SER RESISTENTE Y ESTABLE.

ANDAMIOS DE BORRIQUETAS



SI LA DISTANCIA ENTRE BORRIQUETAS ES MAYOR DE 3 METROS, EXISTE EL PELIGRO QUE
LOS TABLONES DE LA PLATAFORMA PUEDAN FLECHAR O INCLUSO LLEGAR A ROMPERSE.



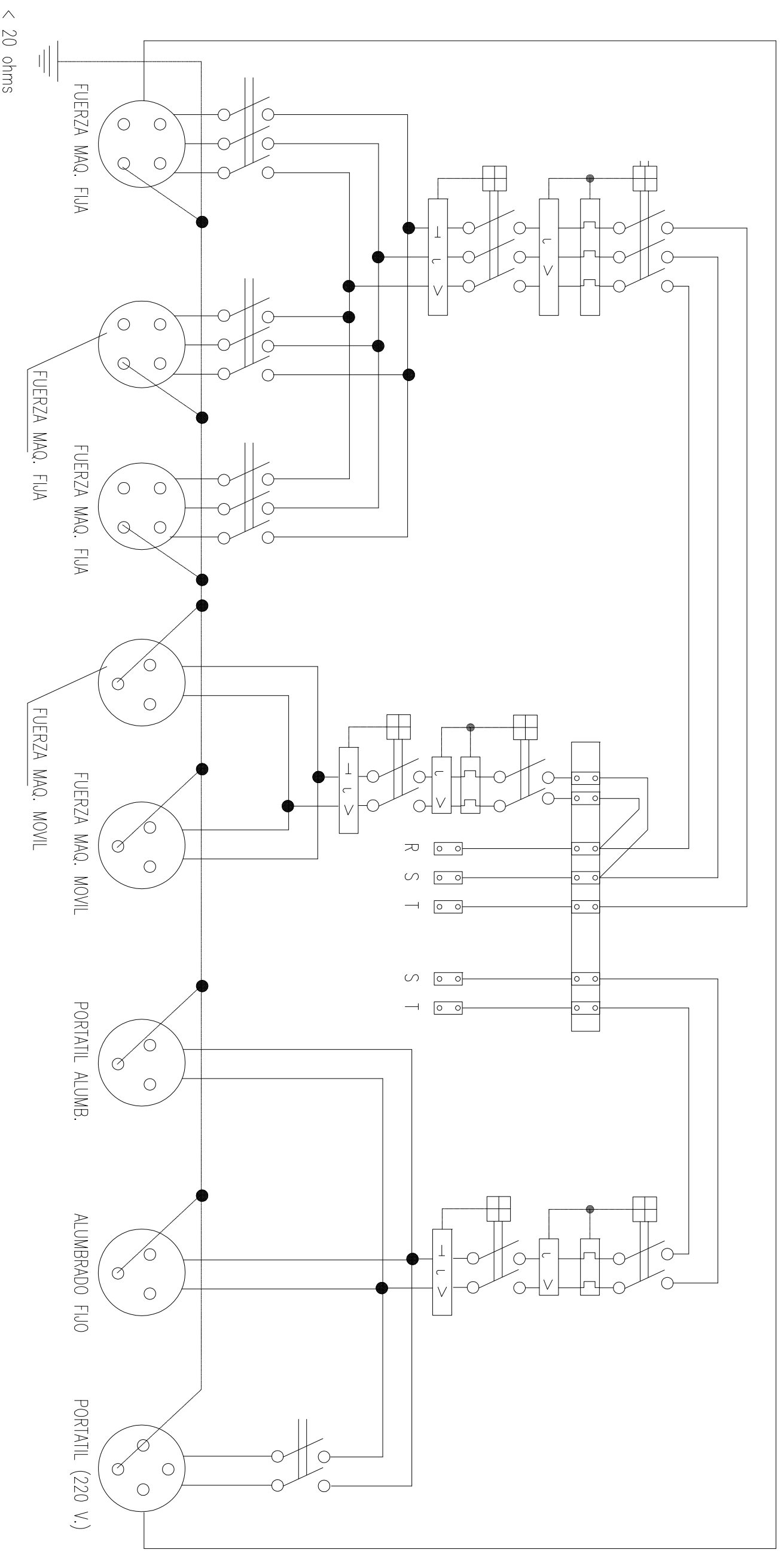
NO APOYARSE EN EL CONJUNTO EN NINGUNO DE SUS EXTREMOS.

ESCALA:
S/E
FORMATO ORIGINAL LINE A-3

PLANO:
ESTUDIO DE SEGURIDAD Y SALUD
ELEMENTOS DE PROTECCION

N. DE PLANO
E:S:3_3
HOJA 5 DE 9

ESQUEMA TRIFILAR DEL CUADRO ELECTRICO DE OBRA

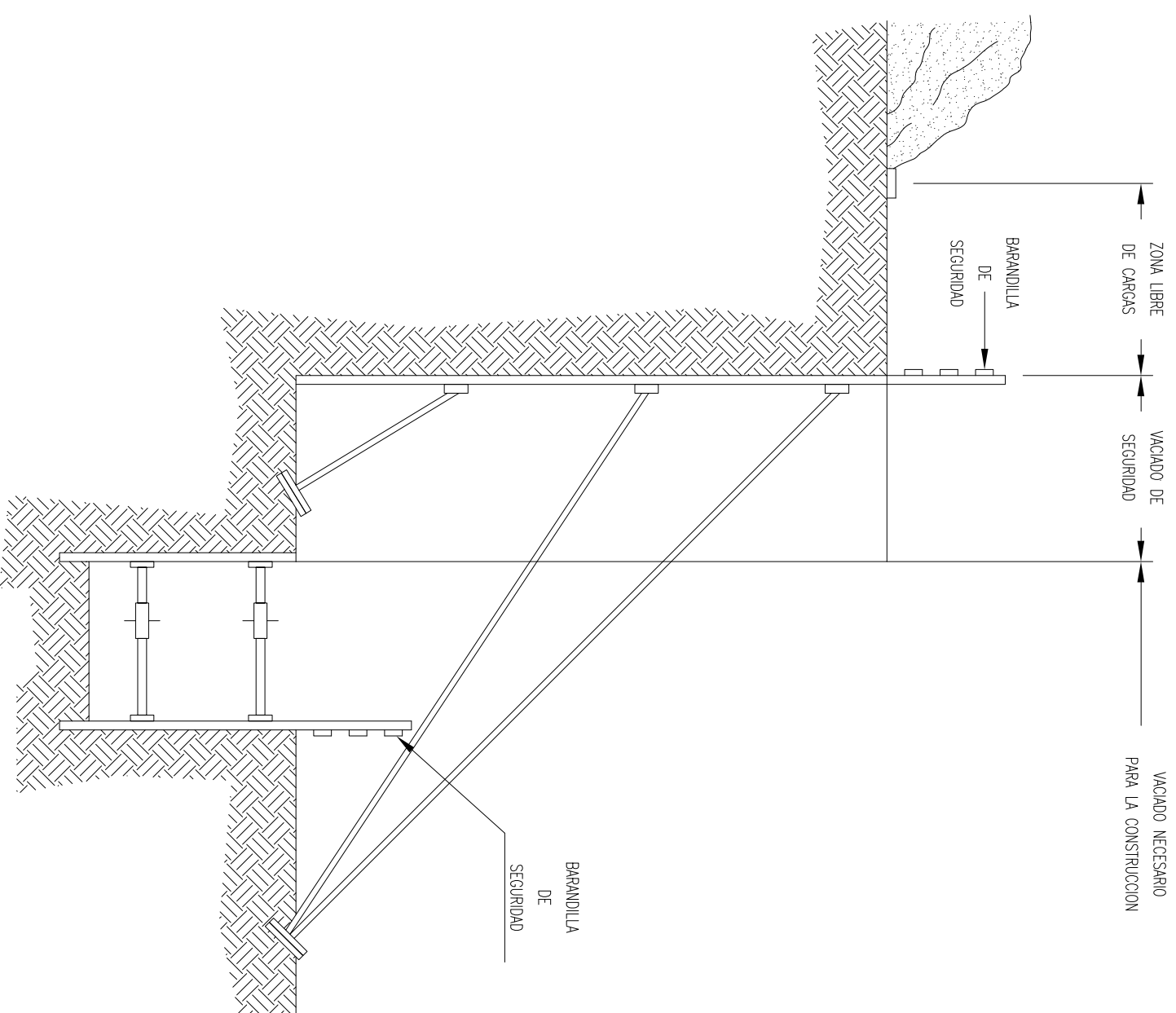


ESCALA:
S/E
FORMATO ORIGINAL LINE A-3

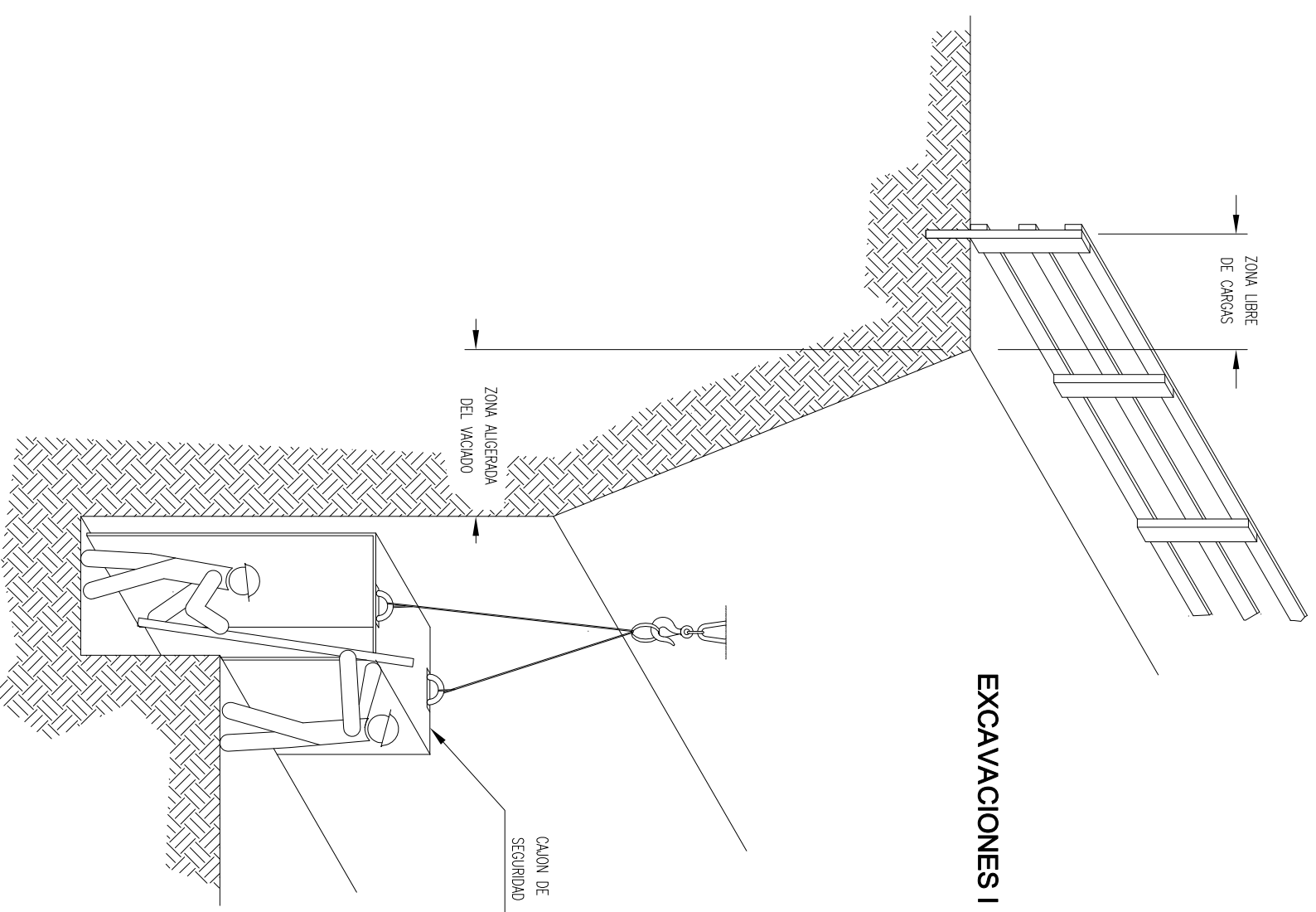
PLANO:
ESTUDIO DE SEGURIDAD Y SALUD
ELEMENTOS DE PROTECCION

N. DE PLANO
E:S:S-3
HOJA 6 DE 9

EXCAVACIONES II



EXCAVACIONES I

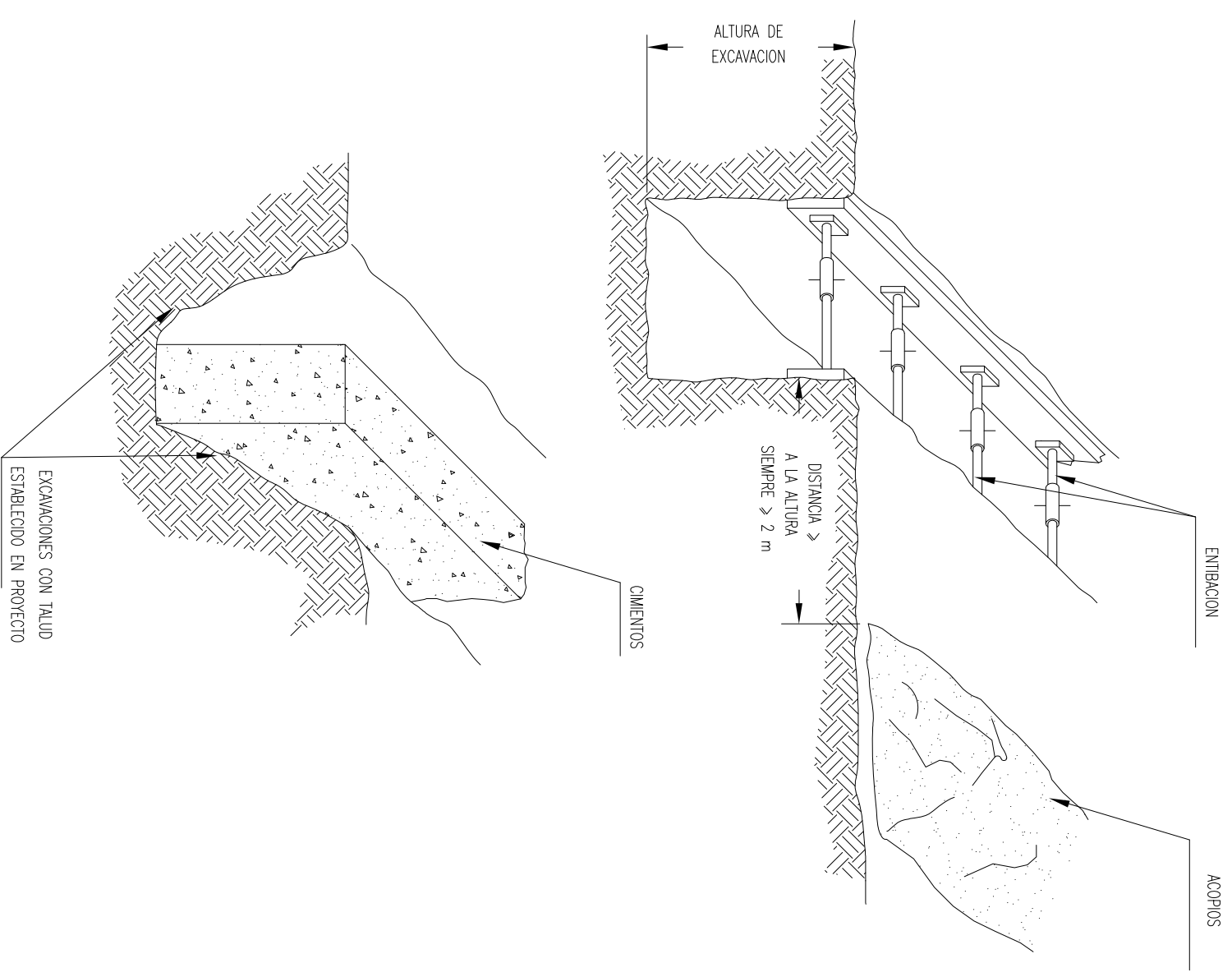
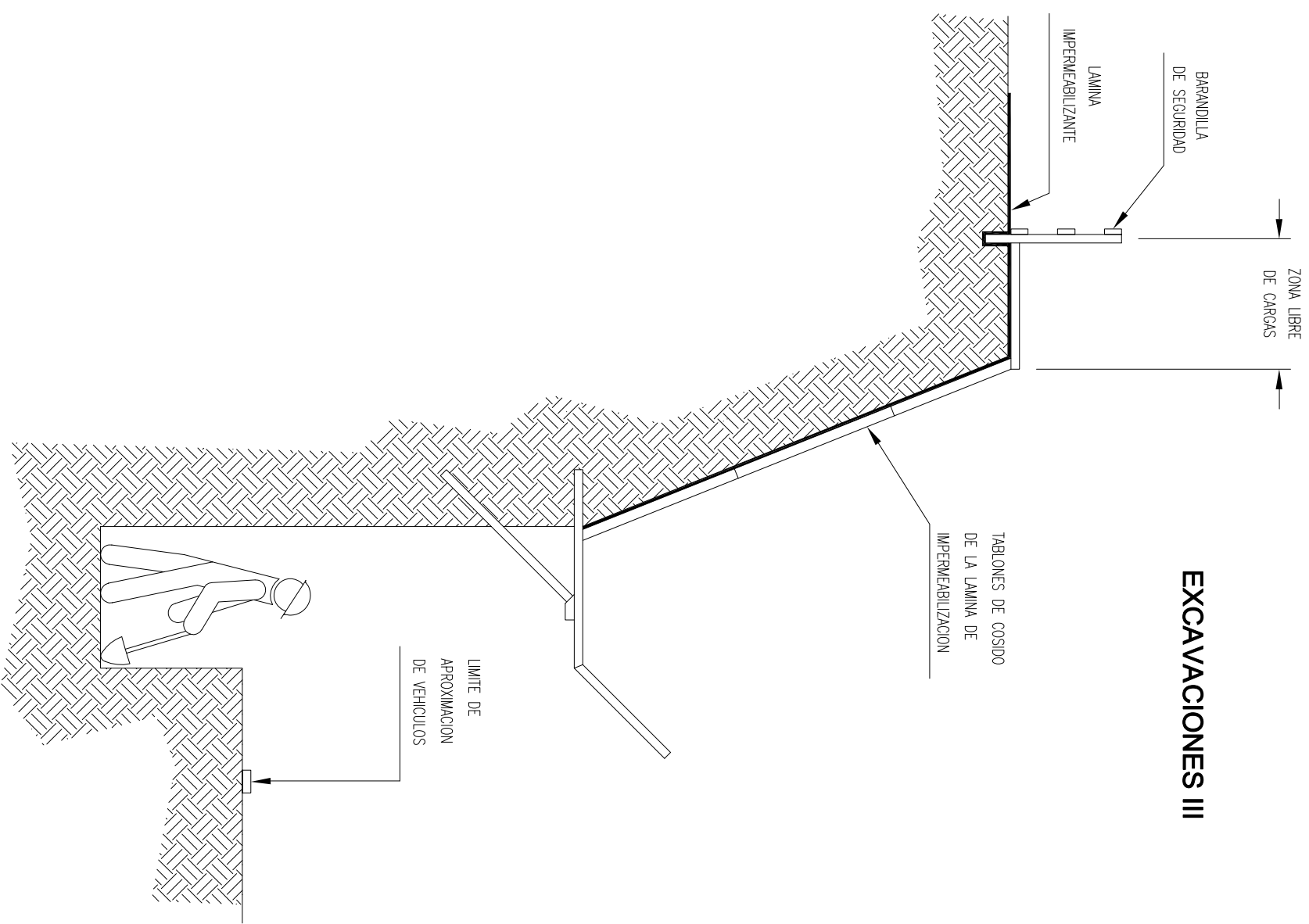


ESCALA:
S/E
FORMATO ORIGINAL LINE A-3

PLANO:
ESTUDIO DE SEGURIDAD Y SALUD
ELEMENTOS DE PROTECCION

N. DE PLANO
E:S:S_3
HOJA 7 DE 9

PRECAUCIONES EN LAS EXCAVACIONES



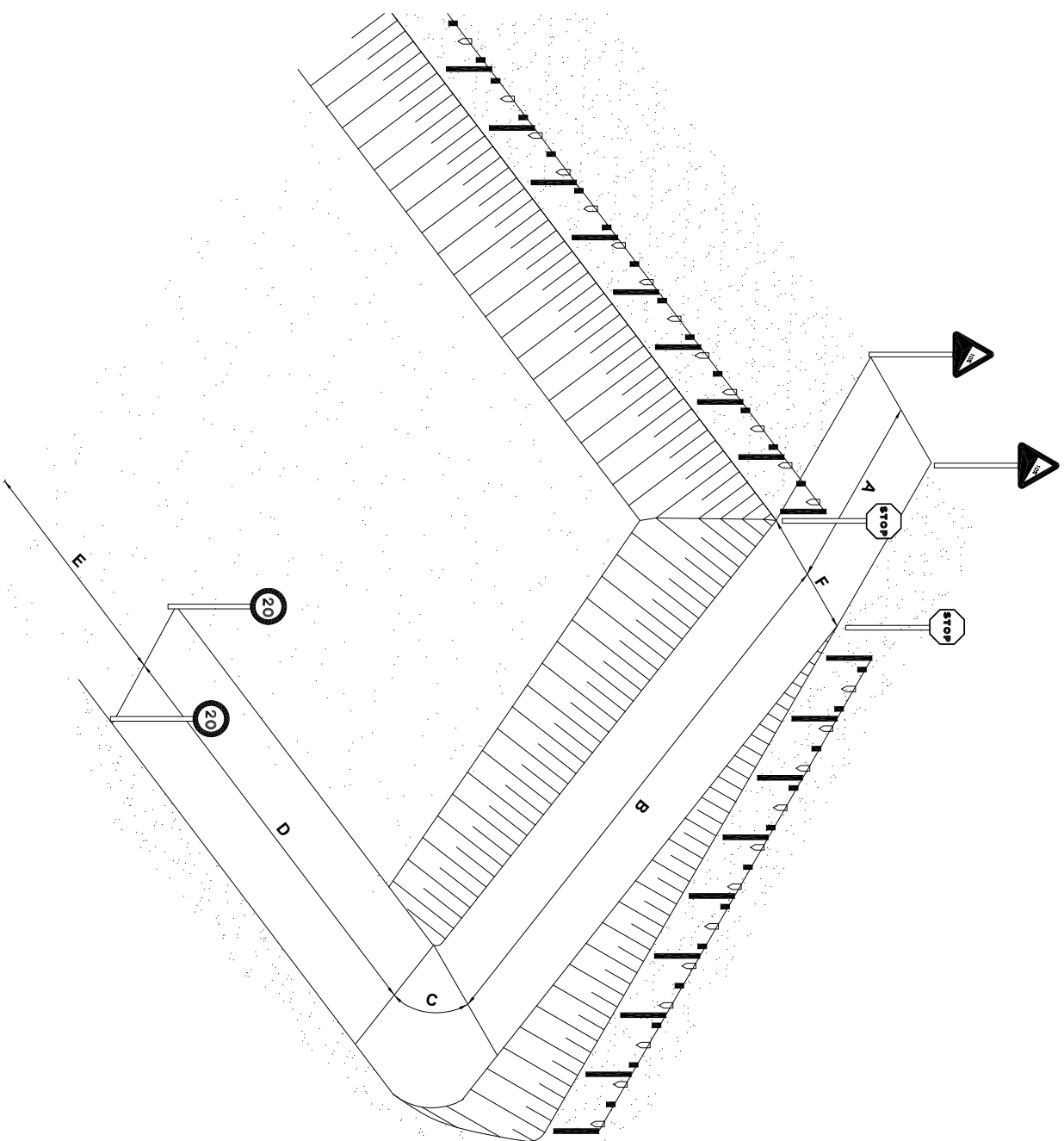
ESCALA:
S/E
FORMATO ORIGINAL LINE A-3

PLANO:
ESTUDIO DE SEGURIDAD Y SALUD
ELEMENTOS DE PROTECCION

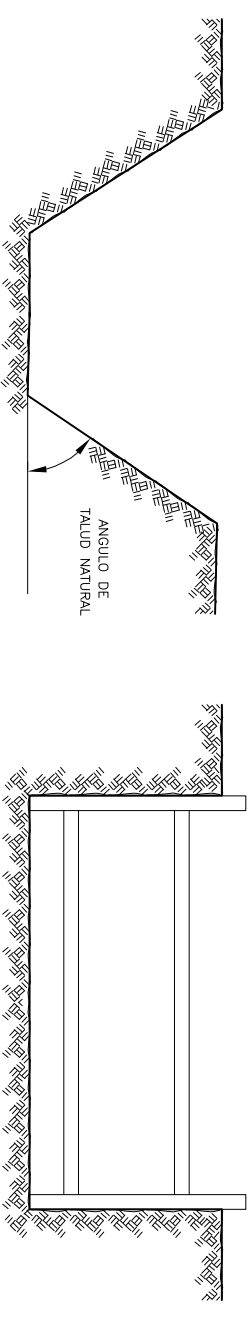
N. DE PLANO
E:S:S-3
HOJA 8 DE 9

RAMPAS DE ACCESO A ZONAS EXCAVADAS

- A.- ZONA HORIZONTAL
- B.- $<$ 12% PENDIENTE EN TRAMOS RECTOS
- C.- $<$ 8% PENDIENTE EN TRAMOS CURVOS
- D.- $<$ 12% PENDIENTE EN TRAMOS RECTOS
- E.- $>$ 6,00 m. INICIACION DE SUBIDA
- F.- ANCHO MINIMO 4,50 m.



TALUD NATURAL



ENTIBADO

