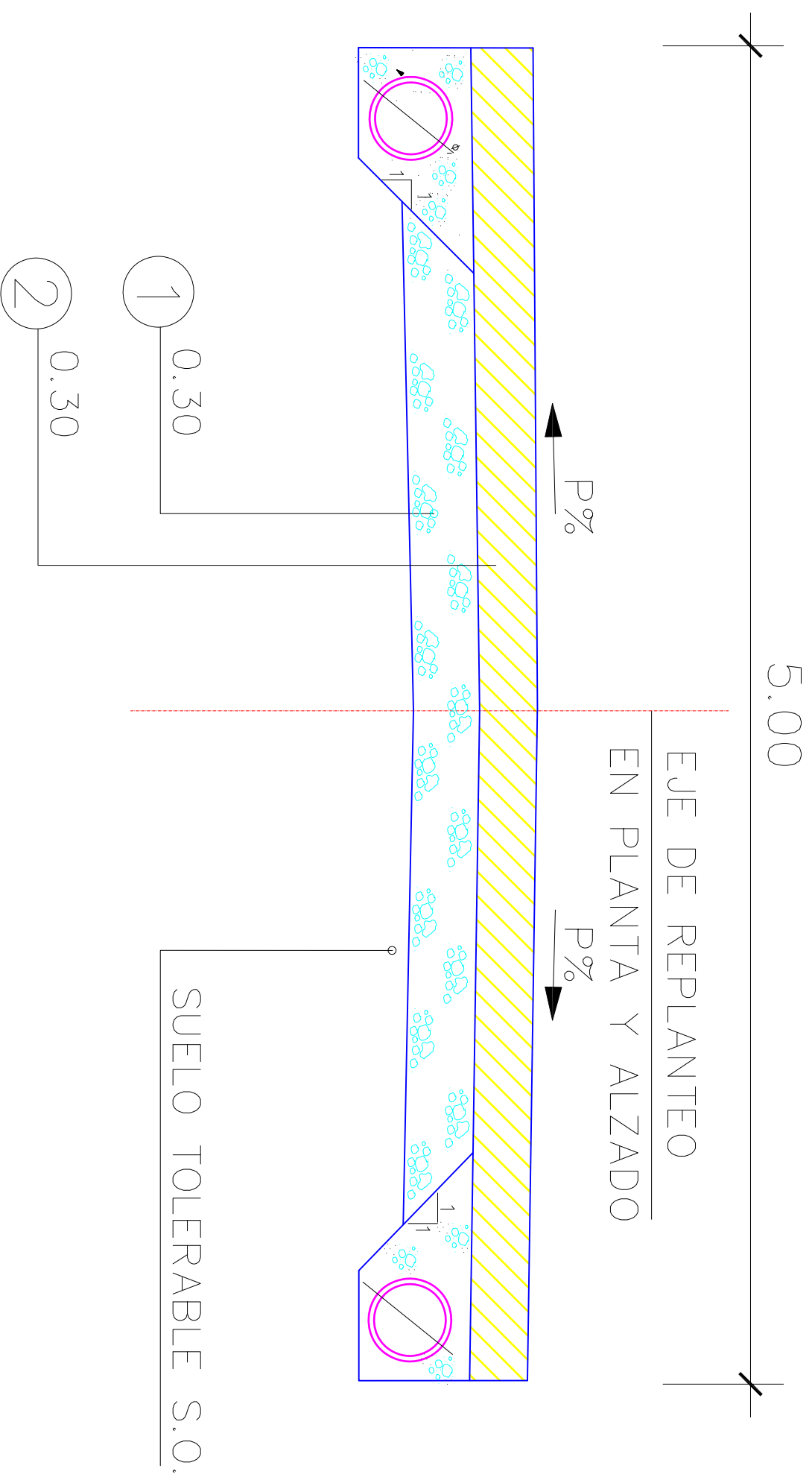


SECCIÓN TIPO DE CAMINOS RODADURA DE HORMIGÓN ESCALA 1:25

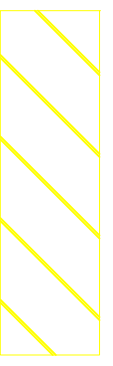


1



ZAHORRA ARTIFICIAL

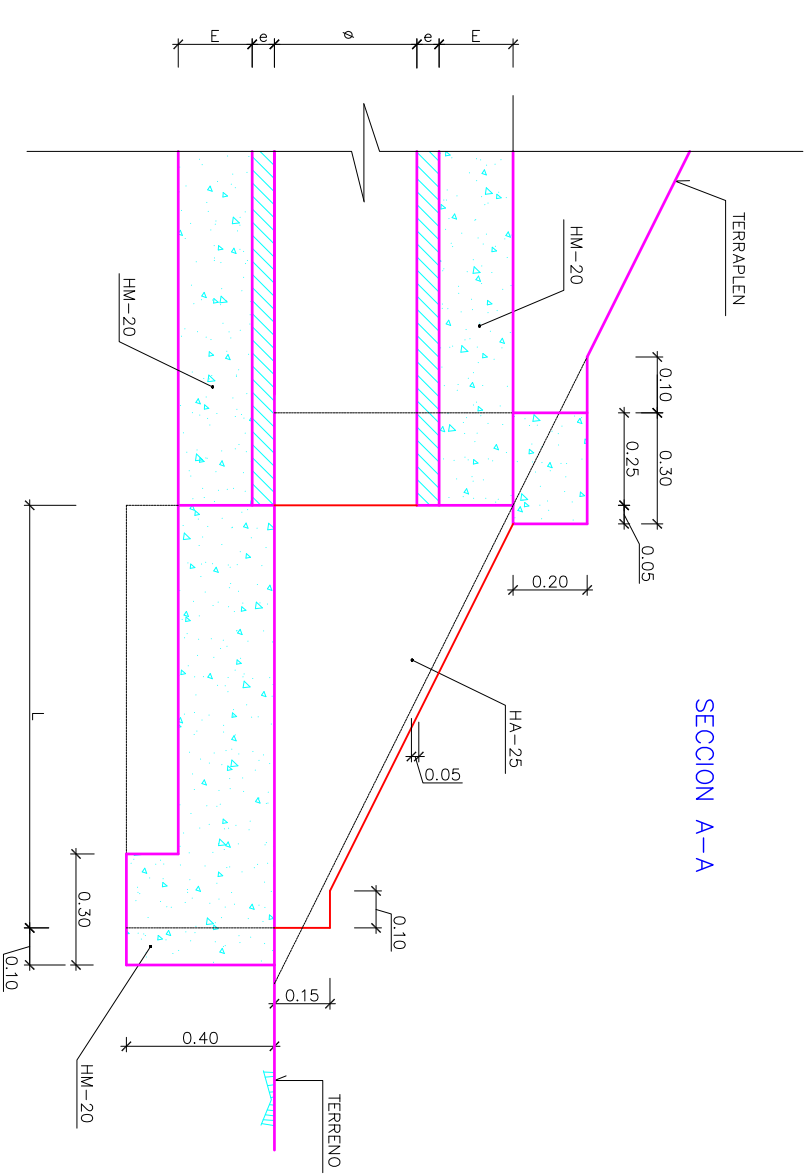
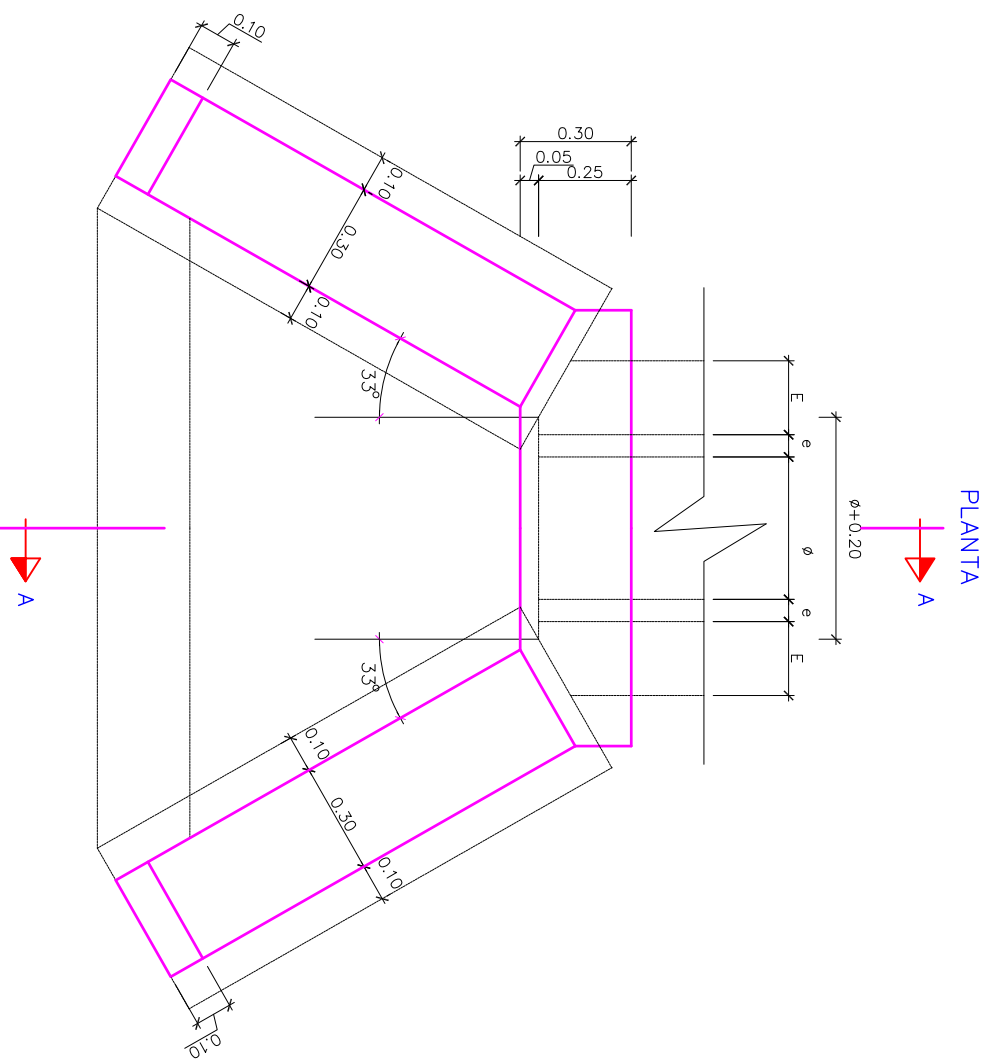
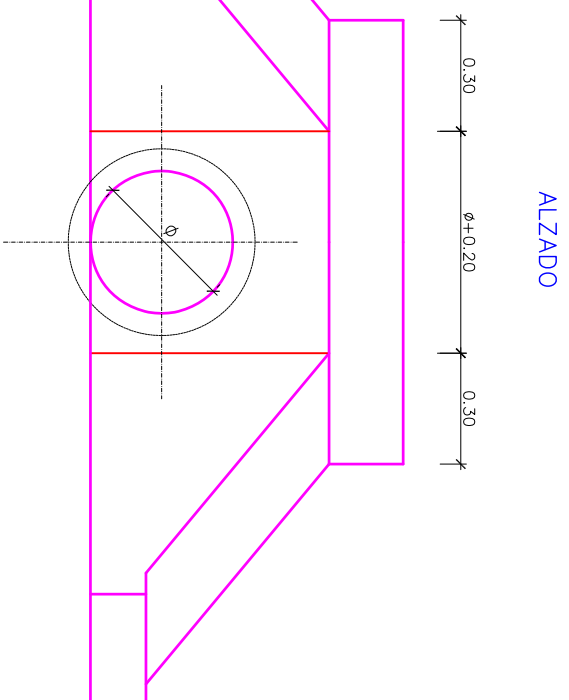
2



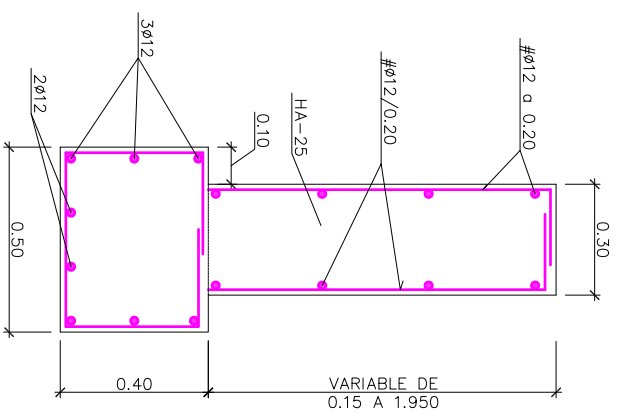
HORMIGÓN

| | | | | | | | |
|---------------------------------|--------------------------------------|-------------------------------------------------------------------------------------|-------------------------------------------------------------------------|---------------------------------------------------------------------------------------------------------------|------------------------------|---------------------------------------|----------------------------|
| REDACTOR: Ceres Rural | PROMOTOR: AYUNTAMIENTO PAYMOGO | CELA PASCUAL LÓPEZ ING. CAMINOS, CANTALES Y PUERTOS Nº de Colección: 2766 | JUANMANUEL PONCE GARCIA ING. ARQUITECTO Nº de Colección: 2026 | TÍTULO PROYECTO PROYECTO DE MEJORA DEL CAMINO RURA "CAMINO DE LOS TÉRMINOS" EN EL T.M. PAYMOGO (HUELVA) | PLANO FECHA: Febrero 2011 | SECCIÓN TIPO Y CUNETAS ESCALA 1/25 | Nº DE PLANO FOJA 2 de 2 |
|---------------------------------|--------------------------------------|-------------------------------------------------------------------------------------|-------------------------------------------------------------------------|---------------------------------------------------------------------------------------------------------------|------------------------------|---------------------------------------|----------------------------|

DETALLE DE BOQUILLAS Y ALETAS PARA TUBOS DE $\phi 400$
 ESCALA 1:10



ARMADURAS ALETAS
 ESCALA 1:10



| ϕ (cm.) | e (m.) | E (m.) | L (m.) |
|--------------|----------|----------|----------|
| 40 | 0.036 | 0.15 | 0.672 |

CUADRO DE CONTROL

| MATERIAL | ELEMENTOS | DESIGNACIÓN | NIVEL DE CONTROL | COEFICIENTE SEGUR. E.L.U. |
|----------|-----------|-----------------|------------------|------------------------------|
| HORMIGÓN | CMIENTOS | HA-25/P/20/II/a | NORMAL | $\gamma_c=1.50$ |
| | ALZADOS | HA-25/P/20/II/a | NORMAL | $\gamma_c=1.50$ |
| ACERO | PASIVO | B-500-S | NORMAL | $\gamma_s=1.15$ |
| | CMIENTOS | — | NORMAL | $\gamma_g^*=\gamma_q^*=1.60$ |
| | ALZADOS | — | NORMAL | $\gamma_g^*=\gamma_q^*=1.60$ |

DOESIFICACIÓN DE HORMIGONES

| ELEMENTOS | TIPO | NIVEL DE CONTROL | CONTENIDO MÍNIMO DE CEMENTO |
|-----------|-----------------|------------------|-----------------------------|
| CMIENTOS | HA-25/P/20/II/a | 0.60 | 275kg/m ³ |
| ALZADOS | HA-25/P/20/II/a | 0.60 | 275kg/m ³ |

| | | | | | |
|--|----------------------------------------------------------------|-----------------------------------|------------------------------------------------------------------------------------------------------------|----------------------------------------------------------------|------------------|
| | REDACTOR: CELIA PASCUAL LÓPEZ | PROMOTOR: AYUNTAMIENTO PAYMOGO | TÍTULO PROYECTO PROYECTO DE MEJORA DEL CAMINO RURA "CAMINO DE LOS TÉRMINOS" EN EL T.M. PAYMOGO (HUELVA) | PLANO DETALLES OBRAS DE DRENAJE COLECTOR TRANSVERSAL SIMPLE | Nº DE PLANO 6 |
| | JUAN MANUEL PONCE GARCÍA ING. AGRÓNOMO Nº de colegiado 2026 | FECHA: Febrero 2011 | ESCALA 1/10 | ESCALA 1/10 | HOJA 1 de 3 |